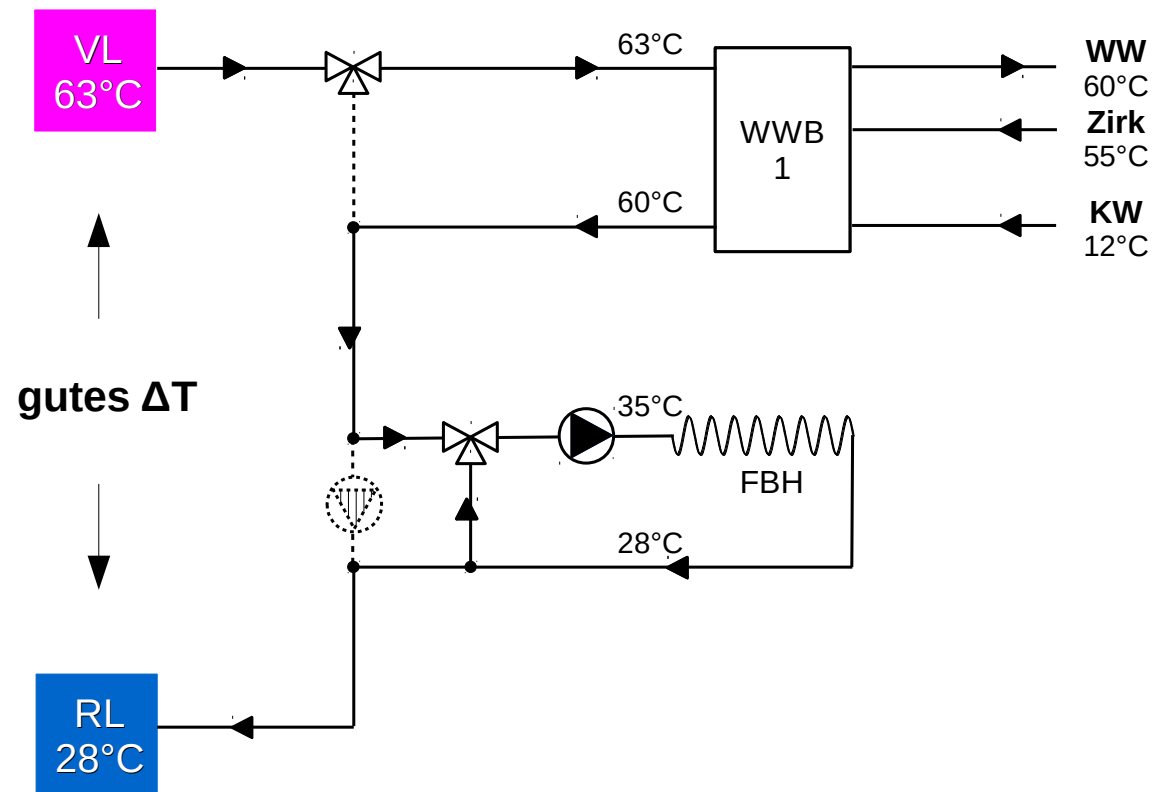
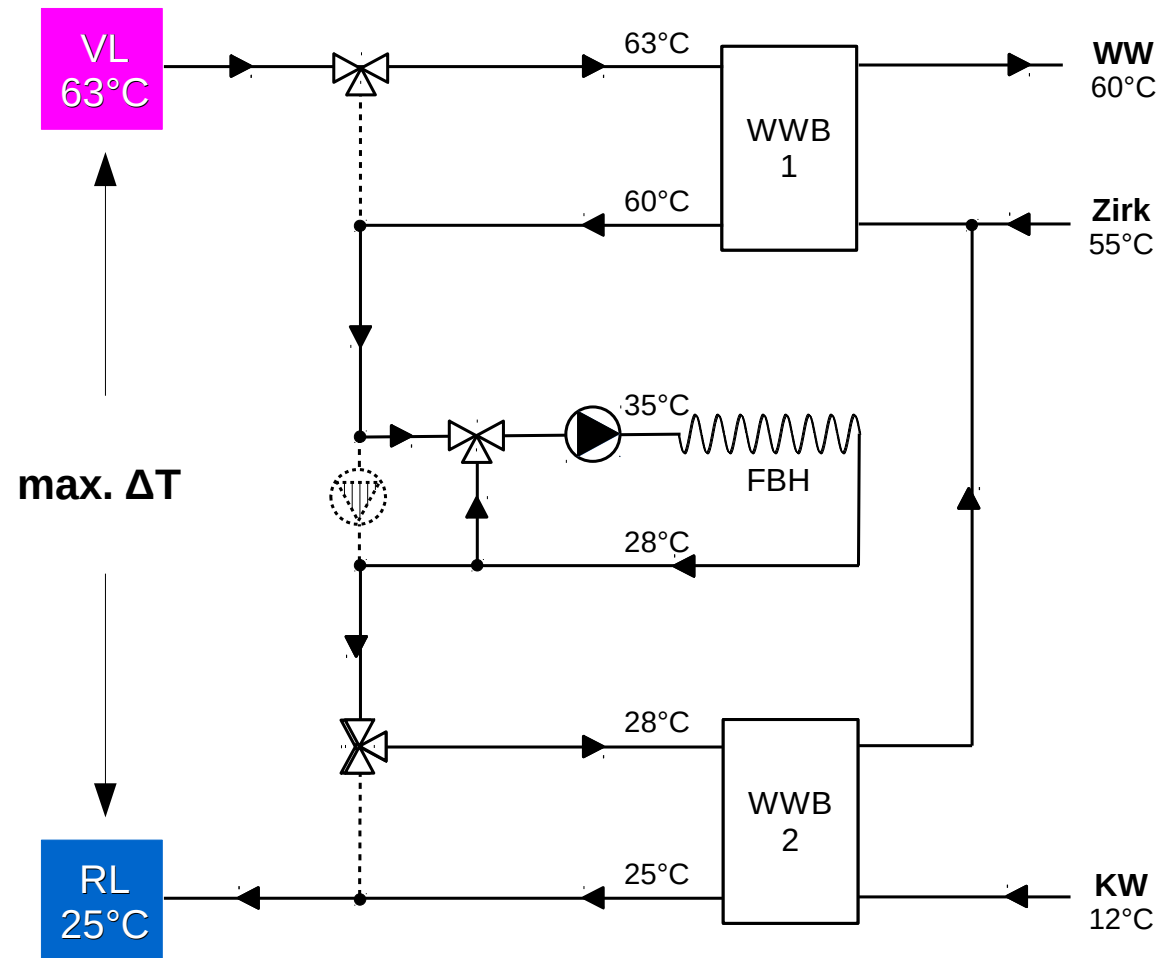


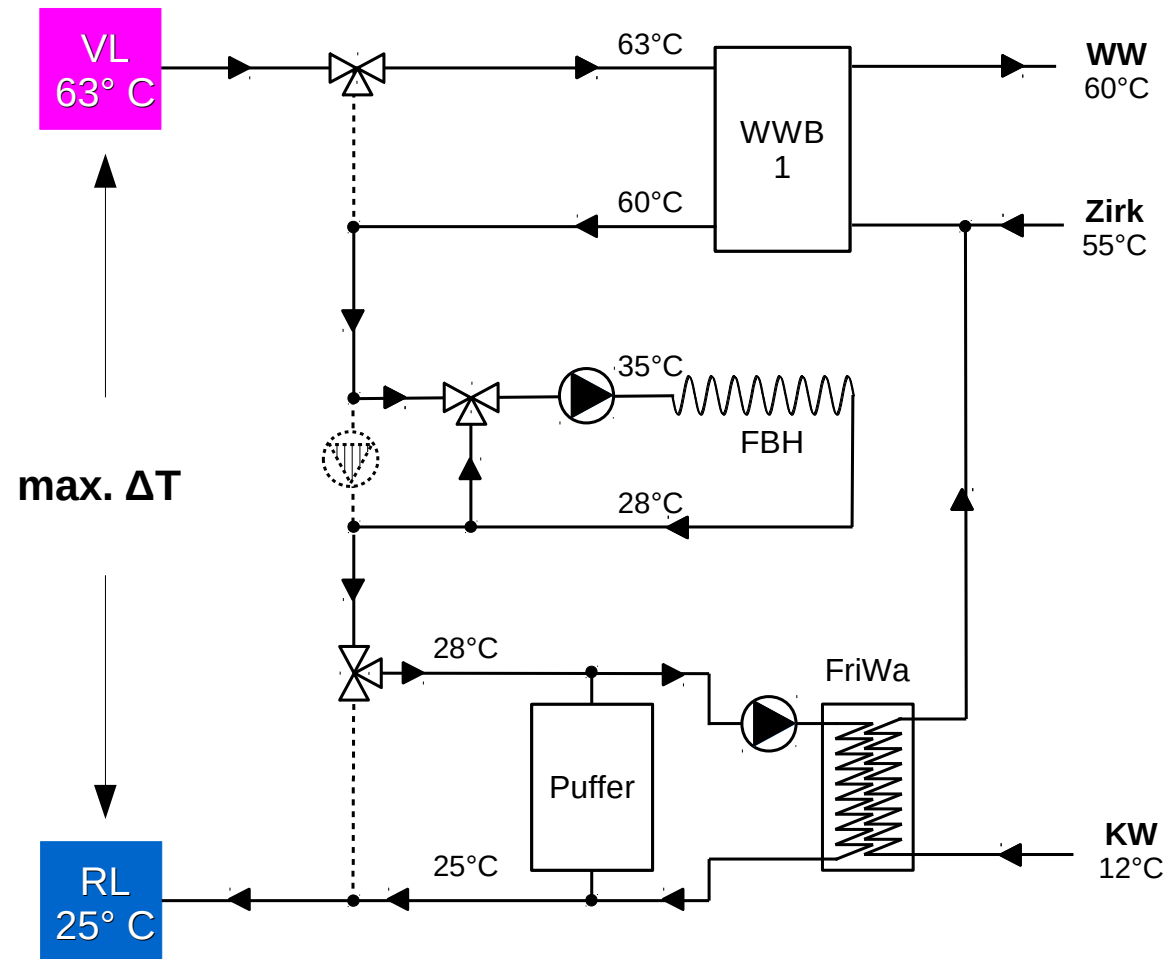
Schneider-Schaltung, Fußbodenheizung ohne WW-Vorwärmung



Schneider-Schaltung, Fußbodenheizung mit WW-Vorwärmung Variante: WW-Speicher



Schneider-Schaltung, Fußbodenheizung mit WW-Vorwärmung, Variante: FriWa mit Puffer



- Vorteil: - keine Bevorratung von Trinkwasser im Vorwärmer, keine Aufheizpflicht gem DVGW W551: 60°C/1*d
- geringere Rücklauftemperatur im Sommer wegen Schichtung im Puffer